

NOVÝ SILENT+ MINI LIME BRILANTNĚ TICHÉ



Jednoduchá a rychlejší instalace.

Není potřeba klapka, protisifón, tlačítka ani světla. Není potřeba Maxi Lime - toto čerpadlo je Mini a Maxi all-in-one.

Vhodný pro všechny lištové systémy.

Navíc je naše řada Kwik Fix k dispozici ve třech barvách (bílá, krémová, černá).

Plug & Play. Zpětná kompatibilita. Ideální pro servisní instalace. Vedle celého systému je k dispozici i náhradní čerpadlo.

Téměř neslyšný provoz. Již od 16dB(A)@1m.

Variabilní rychlost, výkon podle potřeby, bezdotykové součásti = ticho.

Osvědčené technologie. Stejná technologie jako u našeho nejprodávanějšího modelu Silent+ Mini White. Funguje pouze tehdy, když je to nutné. Až 10× nižší spotřeba energie. Působivý průtok až 40 l/h, větší nádrž a možnost využití vedení kondenzátu.

Garance spokojenosti. Na všechna se vztahuje tříletá záruka.



* Kwik Fix, Slimline, BBJ jsou ochranné známky společnosti Aspen Pumps.
† SpeediDuct® a Optimal® (registrované ochranné známky společnosti Castel Engineering).

Silent+ Mini Lime®

ČERPADLO PRO ODVOD KONDENZÁTU



Nová a vylepšená pátá generace Silent+ Mini Lime – pouhých 16 dB(A), nejtišší a nejuniverzálnější z rohových čerpadel. Jednoduchá a flexibilní instalace. Osvědčená technologie přináší působivý průtok a nižší spotřebu energie. Všestranný maximální výkon, výkon v případě potřeby, téměř tichý provoz, optimální spolehlivost a vyšší energetická účinnost.

40L/h max. průtok

15m max. délka vedení výtlačku

16dB(A) @ 1m

KLÍČOVÉ VLASTNOSTI

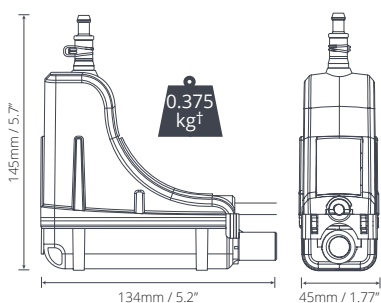
- Zpětně kompatibilní kabel plug & play
- Vhodný pro všechny oblíbené PVC lištové systémy
- Rychlá instalace - již není potřeba tlumič, ochrana proti efektu sifonu
- Průtok až 40 l/h a až 10 x nižší průtok spotřeba energie

VHODNOST

- Až do 46kW / 157,000Btu/h
- Nástěnné klimatizační split systémy
- Instalace vlevo nebo vpravo s rozsahem systémů PVC lišt

✓ Ideální pro...

Komerční i domácí použití, kde je ticho důležité.



DOPORUČENÉ PŘÍSLUŠENSTVÍ XTRA

Popis	Díl č.
1 Amp Pojistka	FP2620
Adaptér přechodu hadice do odpadu	FP2038
Vinyl hadice k čerpadlům 6mm	AX5100

SILENT+ MINI LIME Univolt 100-250 VAC 50/60Hz

Max. průtok	40L @ 0m vedení
Max. doporučená délka vedení	15m
dB(A) @ 1m	Již od 16*
Napájení	100-250 VAC, 0.18A, 2.1W, 50/60Hz
Hodnoceno	Kontinuální
Třída	II spotřebič
Max. výstup jednotky	Up to 46kW / 157000Btu/h
Max. okolní teplota	40°C
Vstupní o/d	Inlet o/d: Ø16mm Outlet o/d: Ø6mm
IP Protection	IP24
Bezpečnostní spínač	5.0 A NO & NC kontakty
Samočinné napouštění	

*Uvažována pevná stěna s 2kW jednotkou.

SILENT+ MINI LIME MOŽNOSTI

Systém	Barva	Díl č.
Slimline	Slonovinová	FP3312/5
	Bílá	FP3319/5
Kwik Fix	Krémová	FP3323/5
	Černá	FP3325/5
	Bílá	FP3324/5
O-Ducting	Bílá	FP3327/5 †
S-Ducting	Bílá	FP3320/5 ‡
Inoac	Bílá	FP3321/5
Silent+ Mini Lime Replacement†		FP3322/5

† Pouze čerpadlo - bez příslušenství

V KRABICI

Silent+ Mini Lime pump (včetně kabelu PLUG PLAY délky 1,5m) • Lime green vstupní hadice 500mm x 14mm ID • Vinyl hadice 6mm ID pro odvětrání • Roh přední a zadní část • 800mm lišty přední i zadní část • vnitřní lištový převlek (Pouze u Slimline systému) • Těsnění (Pouze pro systémy Slimline, S Ducting a Inoac) • Stropní přechod • Kit napojení odpadu • Kit pro připevnění • Quick Start Guide

Pro další instalační příslušenství si vezměte podívejte se na naši řadu Aspen Xtra

‡ FP3320/5 trunking system is SpeediDuct® compatible.
†† FP3327/5 trunking system is Optimal® compatible.
(SpeediDuct® & Optimal Duct are registered trademarks of Castel Engineering).